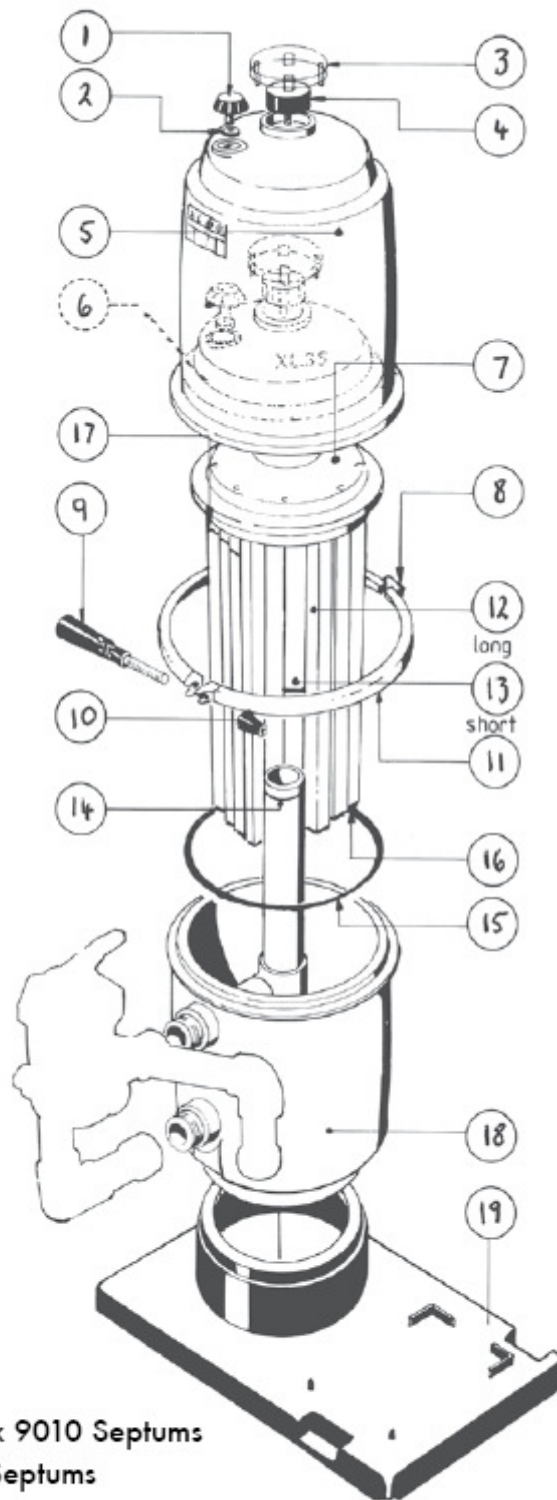




Spare Parts

Diatomaceous Earth Filters

Code	Part	Product Description	OLD SERIES				NEW SERIES				
			XL 30	XL 40	XL 50	XL 60	XL 35	XL 40	XL 50	XL 60	XL 80
20416	1	Air Release Valve - New Style					•	•	•	•	•
22214	2	Air Release Valve Washer	•	•	•	•	•	•	•	•	•
9040	1,2	Air Release Valve with Washer					•	•	•	•	•
20418	3	Pressure Gauge Cover	•	•	•	•	•	•	•	•	•
22352	4	Pressure Gauge 2 1/2" DE Filter	•	•	•	•	•	•	•	•	•
20408	5	Tank Top - Large		•	•	•		•	•	•	•
20414	6	Tank Top - Small	•				•				
9005	7	Manifold - XL40		•				•			
9006	7	Manifold - XL50			•				•		
9007	7	Manifold - XL30/35/60	•				•			•	
9002	7	Manifold - XL80									•
21212	8	Clamp Band Link Complete	•	•	•	•	•	•	•	•	•
9306	9,10	Clamp Band Adjuster and Nut	•	•	•	•	•	•	•	•	•
9305	11	Hinged Clamp Band	•	•	•	•	•	•	•	•	•
9032	12	Filter Septum - Long		•	•	•		•	•	•	•
9010	13	Filter Septum - Short	•				•				•
20424	17	Septum Clip	•	•	•	•	•	•	•	•	•
20426	16	Septum Plug	•	•	•	•	•	•	•	•	•
22106	14	Manifold O'Ring	•	•	•	•	•	•	•	•	•
22104	15	Tank O'Ring	•	•	•	•	•	•	•	•	•
9030	18	Tank Base with long internal plumb		•	•	•		•	•	•	•
20422	19	Mounting Base Elevated	•	•	•	•	•	•	•	•	•
9304		Plumbing Assembly PM Pump					•	•	•	•	•
9262		Plumbing Assembly SQ Pump					•	•	•	•	•
9261		Plumbing Assembly S/Flow Pump					•	•	•	•	•
23110		Stainless Steel Hose Clamp	•	•	•	•	•	•	•	•	•
23146		Flexible Coupling 40mm x 90 deg.	•	•	•	•	•	•	•	•	•
22138		Inlet/Outlet O'Ring 50mm	•	•	•	•	•	•	•	•	•
22108		40mm Plumbing O'Ring	•	•	•	•	•	•	•	•	•



- XL 35 / XL 30 - Req. 42 x 9010 Septums
- XL 40 - Req. 28 x 9032 Septums
- XL 50 - Req. 35 x 9032 Septums
- XL 60 - Req. 42 x 9032 Septums
- XL 80 - Req. 50 x 9032 Septums
+ 6 x 9010 Septums